

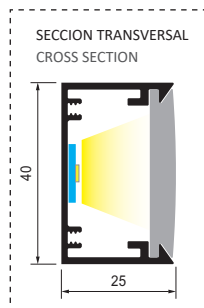
Instrucciones de montaje
Installation instructions

M1 ROUND SIDE

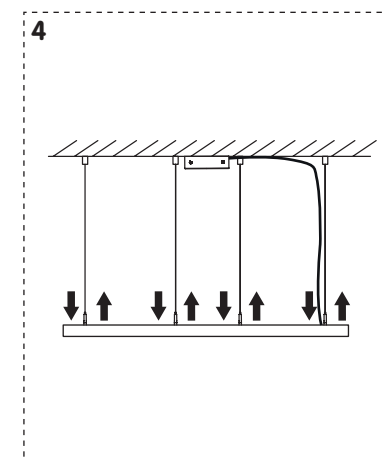
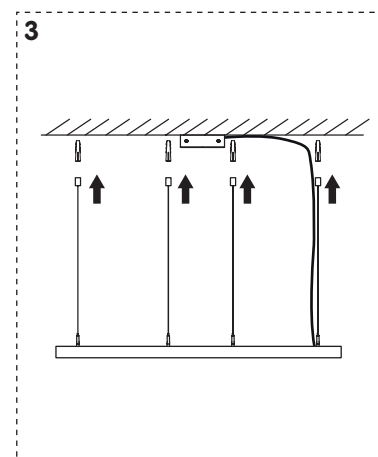
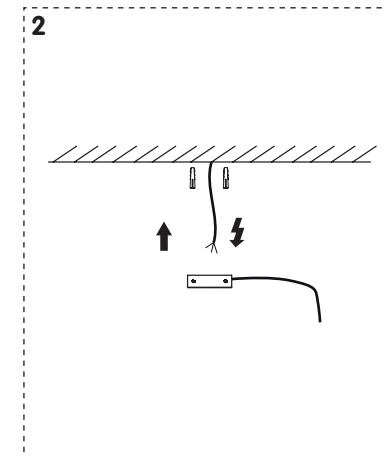
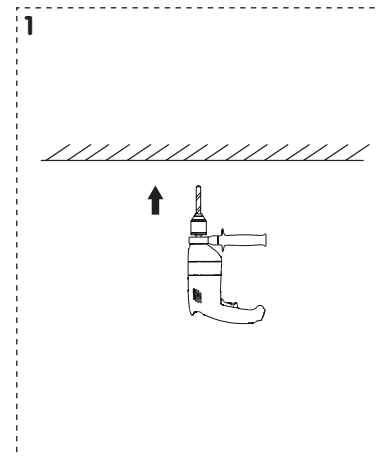


Antes de proceder al montaje, desconecte la corriente eléctrica! La luminaria ha de ser conectada solamente por la persona que posee la calificación adecuada. La luminaria ha de ser conectada solamente en conformidad con las normas electrotécnicas correspondientes. En caso que el producto fuera modificado o instalado incorrectamente, el fabricante no asume responsabilidad alguna.

Turn off the power prior to light fixture installation!. The light fixture may be installed only by a qualified person!. The light fixture must be wired according to respective electrical standards. Use protective gloves when handling the reflective part!. The manufacturer shall not be liable for any modifications or incorrect installation of the product.



Tª Amb	Ø D	H	Kg
-20°C +40°C	400	40	1,00
-20°C +40°C	600	40	1,60
-20°C +40°C	800	40	1,80
-20°C +40°C	1000	40	2,00
-20°C +40°C	1200	40	2,50
-20°C +40°C	1500	40	3,00
-20°C +40°C	2500	40	5,00
-20°C +40°C	3000	40	6,00
-20°C +40°C	5000	40	10,00



Esquema eléctrico Electric diagram

