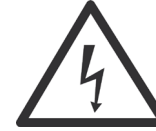


M1 EGO SQ



Antes de proceder al montaje, desconecte la corriente eléctrica! La luminaria ha de ser conectada solamente por la persona que posee la calificación adecuada. La luminaria ha de ser conectada solamente en conformidad con las normas electrotécnicas correspondientes. En caso que el producto fuera modificado o instalado incorrectamente, el fabricante no asume responsabilidad alguna.

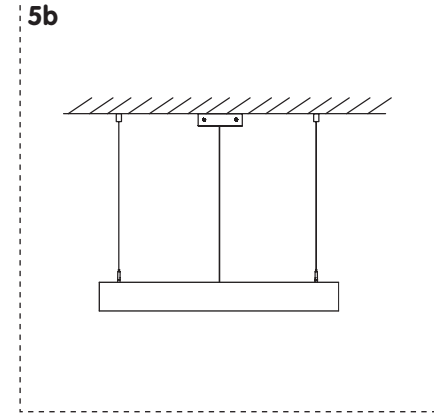
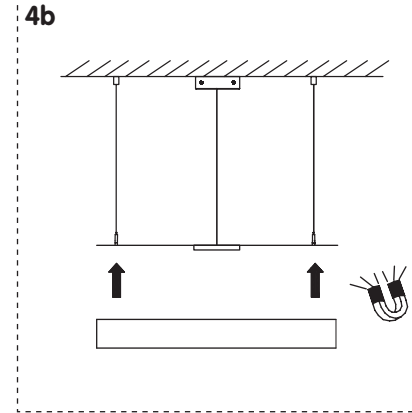
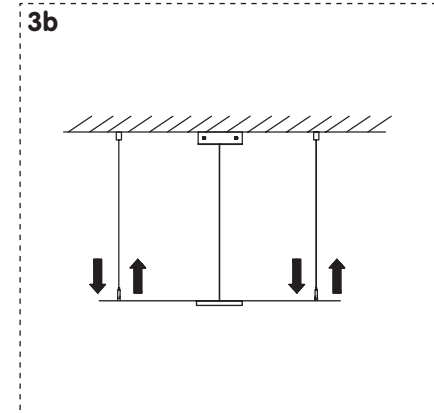
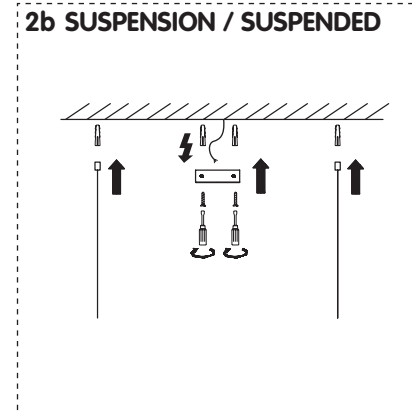
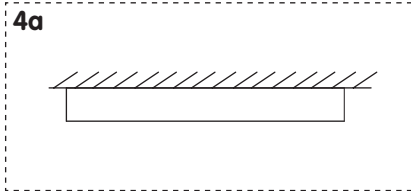
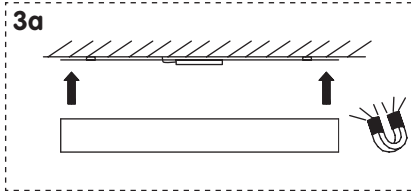
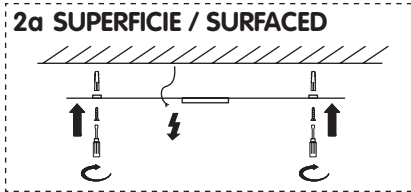
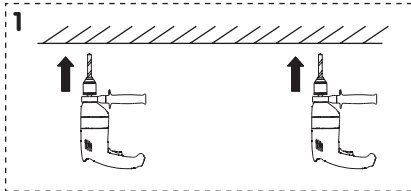
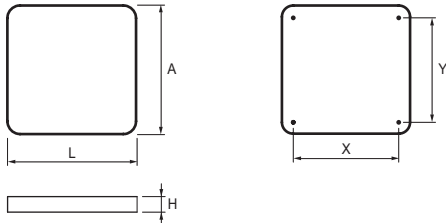
Turn off the power prior to light fixture installation! The light fixture may be installed only by a qualified person! The light fixture must be wired according to respective electrical standards. Use protective gloves when handling the reflective part! The manufacturer shall not be liable for any modifications or incorrect installation of the product.

M1 EGO SQ 400

Tª Amb	L	A	H	X	Y	Kg
< +35°C	400	400	72	300	300	2,40

M1 EGO SQ 600

Tª Amb	L	A	H	X	Y	Kg
< +35°C	600	600	72	500	500	4,20



Esquema eléctrico / Electric diagram

