

## X3 SMI ALU SUN

Luminaria con panel fotovoltaico y batería para iluminación vial.

**Cuerpo:** aluminio y PC. Panel solar de cristal templado monocristalino.

**Óptica:** lentes.

**Batería:** Li-ion. 2000 ciclos. Vida 5 años. Garantía 3 años.

**Tiempo de carga:** 6-8 horas con luz solar.

**Duración:** 3-5 noches tras carga completa.

**Distribución de la luz:** asimétrica.

**Fuente de luz:** LED.

**Índice de reproducción cromática (CRI):** CRI>80.

**Temperatura de color (K):** 3000K, 4000K.

**Bajo pedido:** PC Ambar, 2700K, 6000K.

**Sensor:** sensor de movimiento y de luz.

**Funcionamiento:** modo de iluminación programable con mando a distancia.

**Grado de protección (IP):** IP66.

**Montaje:** instalación por la parte superior del poste.

**Ø60m (ajutable):** 20W, 30W, 40W.

**Ø92m (no ajustable):** 60W, 80W, 100W, 120W, 150W.

Luminaire with photovoltaic panel and battery for street lighting.

**Housing:** aluminium and PC. Mono-crystalline tempered glass solar panel.

**Optical system:** lens.

**Battery:** Li-ion. 2000 charge cycles. Lifespan 5 years. Warranty 3 years.

**Charging time:** 6-8 hours by bright sunshine.

**Lighting time:** 3-5 nights after full charged.

**Light distribution:** asymmetric.

**Light source:** LED.

**Colour rendering index (CRI):** CRI>80.

**Colour temperature (K):** 3000K, 4000K.

**On request:** PC Ambar, 2700K, 6000K.

**Sensor:** motion and light sensor.

**Working mode:** programmable lighting mode by remote control.

**Protection degree (IP):** IP66.

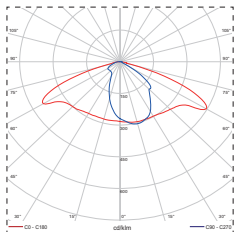
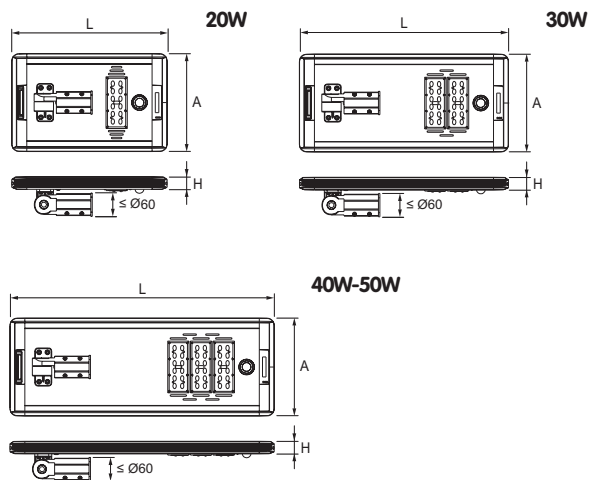
**Mounting:** top pole installation.

**Ø60m (adjustable):** 20W, 30W, 40W.

**Ø92m (non adjustable):** 60W, 80W, 100W, 120W, 150W.



W	lm 3000K	lm 4000K	CRI	Tª Amb	L	A	H	Kg
20	2700	2800	> 80	-25°C +65°C	520	328	42	6,00
30	4050	4200	> 80	-25°C +65°C	710	328	42	8,00
40	5400	5600	> 80	-25°C +65°C	890	328	42	10,0
50	6750	7000	> 80	-25°C +65°C	890	328	42	10,0



Potencia LED	Panel Solar	Batería
LED Power	Solar Panel	Battery
20W	20W	115,4Wh
30W	35W	192,4Wh
40W	43,2W	230,8Wh
50W	43,2W	295,7Wh
60W	55W	307,8Wh
80W	72W	384,8Wh
100W	80W	615,7Wh
120W	110W	461,7Wh
150W	123W	615,7Wh

Ejemplo para componer una referencia. Example to compose a reference.

Modelo	Potencia	K	CRI
Model	Power	K	CRI
X3 SMI ALU SUN	100W	4000K	CRI80



5 Años Garantía  
Years Warranty

Vida Útil / Lifetime  
100.000h  
L70 B10

NO UV  
IR

CRI>80

LED

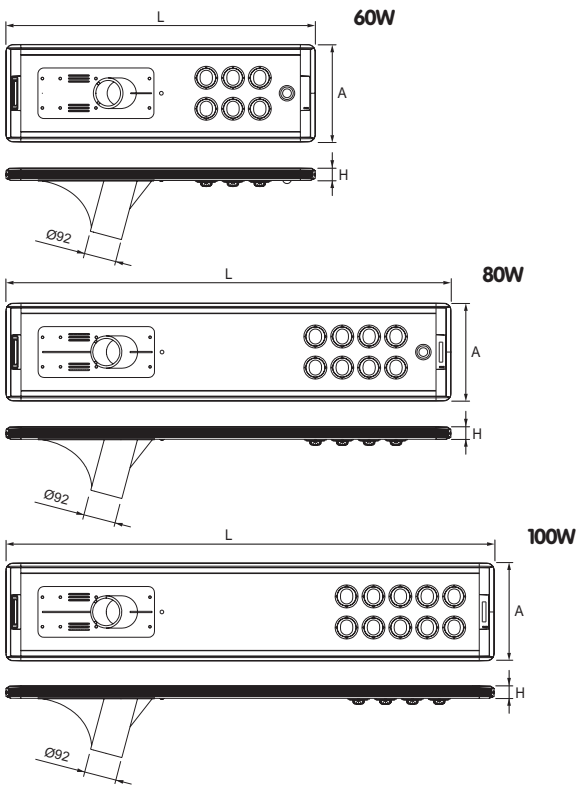
IP66

IK10

CE

UNIVERSITAT POLITÈCNICA DE VALÈNCIA

W	lm 3000K	lm 4000K	CRI	Tª Amb	L	A	H	Kg
60	8100	8400	> 80	-25°C +65°C	1040	328	42	12,0
80	10800	11200	> 80	-25°C +65°C	1490	328	42	17,5
100	13500	14000	> 80	-25°C +65°C	1640	328	42	20,5



5 Años Garantía  
Years Warranty

Vida Útil / Lifetime  
100.000h  
L70 B10

NO UV  
IR

CRI>80

LED

IP66

IK10

CE

UNIVERSITAT POLITÈCNICA DE VALÈNCIA

W	lm 3000K	lm 4000K	CRI	Tª Amb	L	A	H	Kg
120	16200	16800	> 80	-25°C +65°C	1410	438	42	28,5
150	20250	21000	> 80	-25°C +65°C	1520	438	42	30,5

