

X3 PRIM

Luminaria para iluminación vial.

Cuerpo: carcasa de aluminio inyectado con acabado de pintura con recubrimiento de polvo de poliéster de doble capa resistente a la corrosión.

Columna: aluminio extruido (EN AW-6060) con tornillos de acero inoxidable (grado A4) y juntas de silicona.

Óptica: lentes PMMA. Unión orientable para la dirección del haz de luz (0°-30°).

Difusor: vidrio templado resistente a los choques térmicos.

Distribución de la luz: asimétrica (M3).

Acabado superficial: color gris. Otros colores, consultar.

Fuente de luz: LED.

Índice de reproducción cromática (CRI): CRI>80.

Temperatura de color (K): 3000K, 4000K.

Tolerancia de color (SDCM): 3 elipses de MacAdam.

Bajo pedido: CRI>80: 2700K, 5000K.

Equipo de alimentación: On-Off (HF) o DALI (HFRD).

Grado de protección (IP): IP66.

Montaje: instalación directamente a suelo con los pernos de fijación.

Luminaire for urban lighting.

Housing: corrosion resistant double layer polyester powder coated paint finish die cast aluminium housing.

Column: aluminium extruded (EN AW-6060) with stainless steel screws (A4 grade) and silicone gaskets.

Optic: PMMA lenses. Adjustable joint for beam direction (0°-30°).

Diffuser: thermal-shock resistant tempered glass.

Light distribution: asymmetric (M3).

Surface finish: grey colour. Other colours, on request.

Light source: LED.

Colour rendering index (CRI): CRI>80.

Colour temperature (K): 3000K, 4000K.

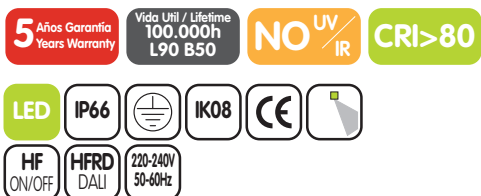
Colour tolerance (SDCM): 3 MacAdam's ellipses.

On request: CRI>80: 2700K, 5000K.

Control gear: On-Off (HF) or DALI dimmable (HFRD).

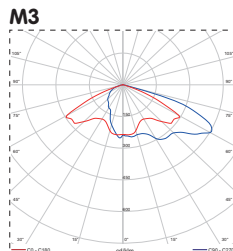
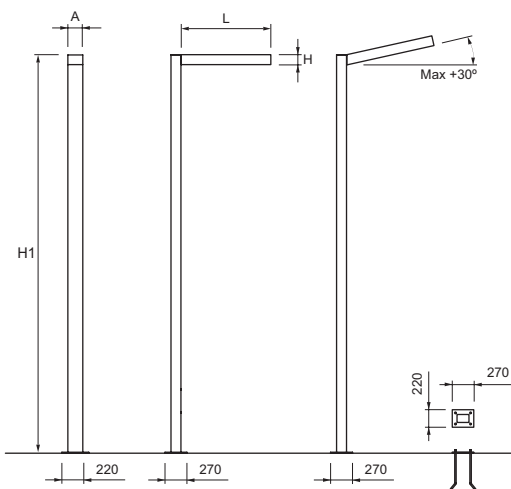
Protection degree (IP): IP66.

Mounting: directly to ground with anchorage bolts.



W	lm* 3000K	lm* 4000K	CRI	T° Amb	L	A	H	H1
54	5940	6480	> 80	-40°C +55°C	900	150	100	4000
72	7920	8640	> 80	-40°C +55°C	900	150	100	6000
96	10560	11520	> 80	-40°C +55°C	900	200	100	8000
144	15840	17280	> 80	-40°C +55°C	1200	200	100	10000

*Flujo luminoso neto a temperatura ambiente ta=25°C. *Output luminous flux at ambient temperature ta=25°C.



Ejemplo para componer una referencia. Example to compose a reference.

Modelo	Óptica	Potencia	K	CRI	Alimentación
Model	Optic	Power	K	CRI	Control gear
X3 PRIM	M3	72W	4000K	CRI80	HF

La rápida evolución tecnológica del LED modifica de manera continua sus prestaciones.

Los datos aquí facilitados son orientativos.

BiAR Lighting, S.L. se reserva el derecho para realizar ligeras modificaciones técnicas sin previo aviso.

The rapid technological evolution of LED changes continuously its performance.

The data provided here are approximate.

BiAR Lighting, S.L. reserve the right to make slight changes in technical data without previous notice.