

M1 FYL

Luminaria suspendida para montaje en techo.

Cuerpo: aluminio. Caja de alimentación en chapa de acero.

Diffusor: acrílico transparente.

Acabado superficial: gris, blanco o negro. Otros colores, consultar.

Distribución de la luz: simétrica.

Fuente de luz: LED.

Índice de reproducción cromática (CRI): CRI>80.

Temperatura de color (K): 3000K, 4000K, 5700K.

Tolerancia de color (SDCM): 3 elipses de MacAdam.

Bajo pedido: CRI>80: 2700K, 6500K; CRI>90: 3000K, 4000K.

Equipo de alimentación: On-Off (HF) o regulable DALI (HFRD). Cable de alimentación transparente de 2m (incluido).

Grado de protección (IP): IP20.

Montaje: instalación suspendida con kit de suspensión y cable de alimentación transparente de 2m de longitud (incluidos).

Áreas de aplicación: oficinas, salas de exposiciones, recepciones, salas de reuniones, entre otros.

Suspended luminaire for mounting to ceiling.

Housing: aluminium. Gear box of steel sheet.

Diffuser: clear acrylic.

Surface finish: grey, white or black. Other colours, on request.

Light distribution: symmetric.

Light source: LED.

Colour rendering index (CRI): CRI>80.

Colour temperature (K): 3000K, 4000K, 5700K.

Colour tolerance (SDCM): 3 MacAdam's ellipses.

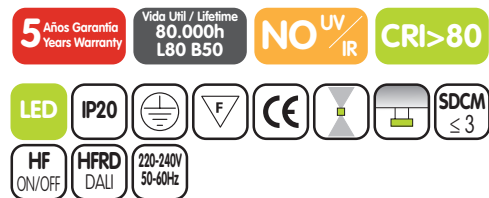
On request: CRI>80: 2700K, 6500K; CRI>90: 3000K, 4000K.

Control gear: On-Off (HF) or DALI dimmable (HFRD). Clear power supply cable with 2m length (included).

Protection degree (IP): IP20.

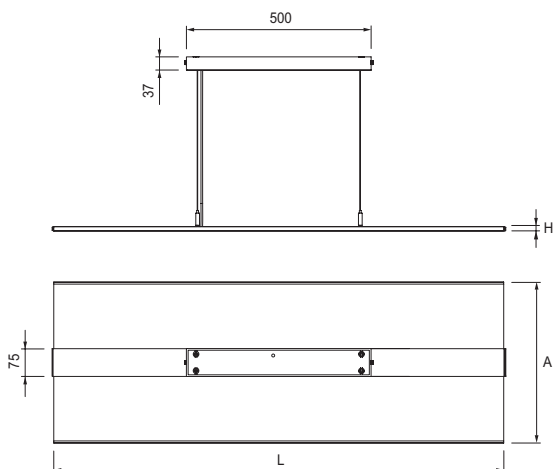
Mounting: suspended by suspension kit and clear power supply cable with 2m length (included).

Areas of application: offices, showrooms, entrance halls, meeting rooms and others.



| W | Im * 3000K | Im * 4000K | Im * 5700K | CRI | Tª Amb | L | A | H | Kg |
|----|---------------|---------------|---------------|------|---------|------|-----|----|------|
| 44 | 5225 | 5500 | 5500 | > 80 | < +35°C | 1227 | 435 | 10 | 7,00 |
| 63 | 7315 | 7700 | 7700 | > 80 | < +35°C | 1227 | 435 | 10 | 7,00 |
| 77 | 8550 | 9000 | 9000 | > 80 | < +35°C | 1227 | 435 | 10 | 7,00 |

*Flujo luminoso neto a temperatura ambiente ta=25°C. *Output luminous flux at ambient temperature ta=25°C.



Ejemplo para componer una referencia. Example to compose a reference.

| Modelo | Potencia | K | CRI | Alimentación | Color |
|--------|----------|-------|-------|--------------|--------|
| Model | Power | K | CRI | Control gear | Colour |
| M1 FYL | 63W | 4000K | CR180 | HF | Gris |

