

## F4 XIRTAM 3

Luminaria de superficie o suspensión para montaje en techo con sistema precableado (sección 2,5mm<sup>2</sup>) para formar líneas continuas. La construcción utilizada permite una fácil instalación y conexión de la fuente de alimentación.

**Cuerpo:** perfil de aluminio anodizado.

**Difusor:** PMMA mate y estabilizado frente a UV.

**Distribución de la luz:** simétrica.

**Acabado superficial:** gris.

**Fuente de luz:** LED.

**Índice de reproducción cromática (CRI):** CRI>80.

**Temperatura de color (K):** 4000K.

**Tolerancia de color (SDCM):** 3 elipses de MacAdam.

**Equipo de alimentación:** On-Off (HF) o regulable DALI (HFRD).

**Grado de protección (IP):** IP40.

**Montaje:** en superficie o suspendida por medio de accesorios (no incluidos).

**Áreas de aplicación:** instalaciones comerciales, áreas industriales, almacenes, entre otros.

Surface or suspended luminaire for mounting to ceiling with pre-wired (section 2.5mm<sup>2</sup>) system to create continuous lines. The construction used allows for easy installation and connection of the power supply.

**Housing:** anodized aluminium profile.

**Diffuser:** mat PMMA and stabilized against UV.

**Light distribution:** symmetric.

**Surface finish:** grey.

**Light source:** LED.

**Colour rendering index (CRI):** CRI>80.

**Colour temperature (K):** 4000K.

**Colour tolerance (SDCM):** 3 MacAdam's ellipses.

**Control gear:** On-Off (HF) or DALI dimmable (HFRD).

**Protection degree (IP):** IP40.

**Mounting:** surface or suspended by means of accessories (not included).

**Areas of application:** commercial facilities, manufacturing plants, warehouses and others.

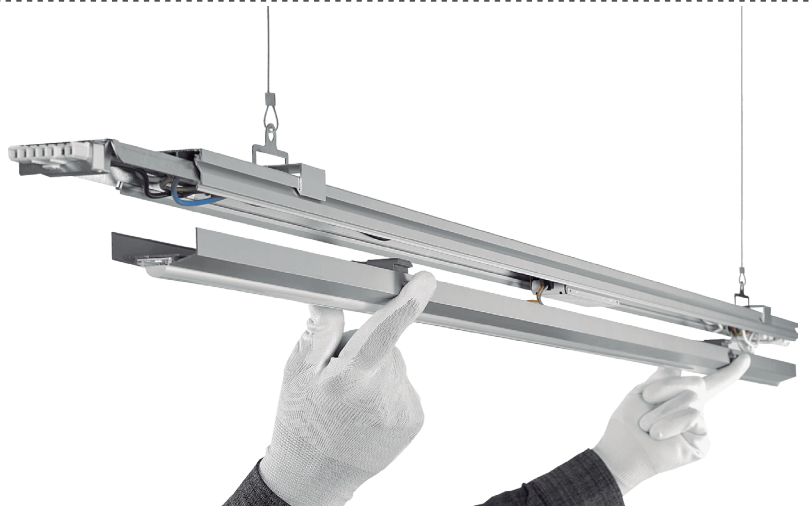


### Acceso sin herramientas

El desmontaje del módulo de iluminación sin herramientas garantiza un montaje fácil y rápido.

### Tool-free access

Tool-free detachment of the light module guarantees easy and quick assembly.



### Reemplazo de los módulos LED

Gracias al diseño de la luminaria se puede sustituir el módulo luminoso sin necesidad de sustituir el cuerpo.

### Replaceable LED modules

Thanks to the luminaire's design the light module can be replaced without the need to replace the body.

### Bajo pedido On request

#### KSFT



Soporte para montaje directamente a techo.  
Support for mounting directly to ceiling.

#### KS



Soporte para montaje suspendido.  
Support for suspended mounting.

Ejemplo para componer una referencia. Example to compose a reference.

Modelo	Potencia	K	CRI	Alimentación	Haz de luz
Model	Power	K	CRI	Control gear	Light beam
F4 XIRTAM 3 1L	25W	4000K	CRI80	HF	60°

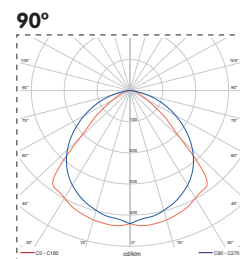
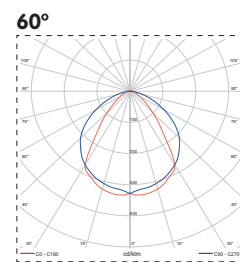
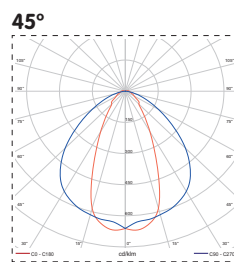
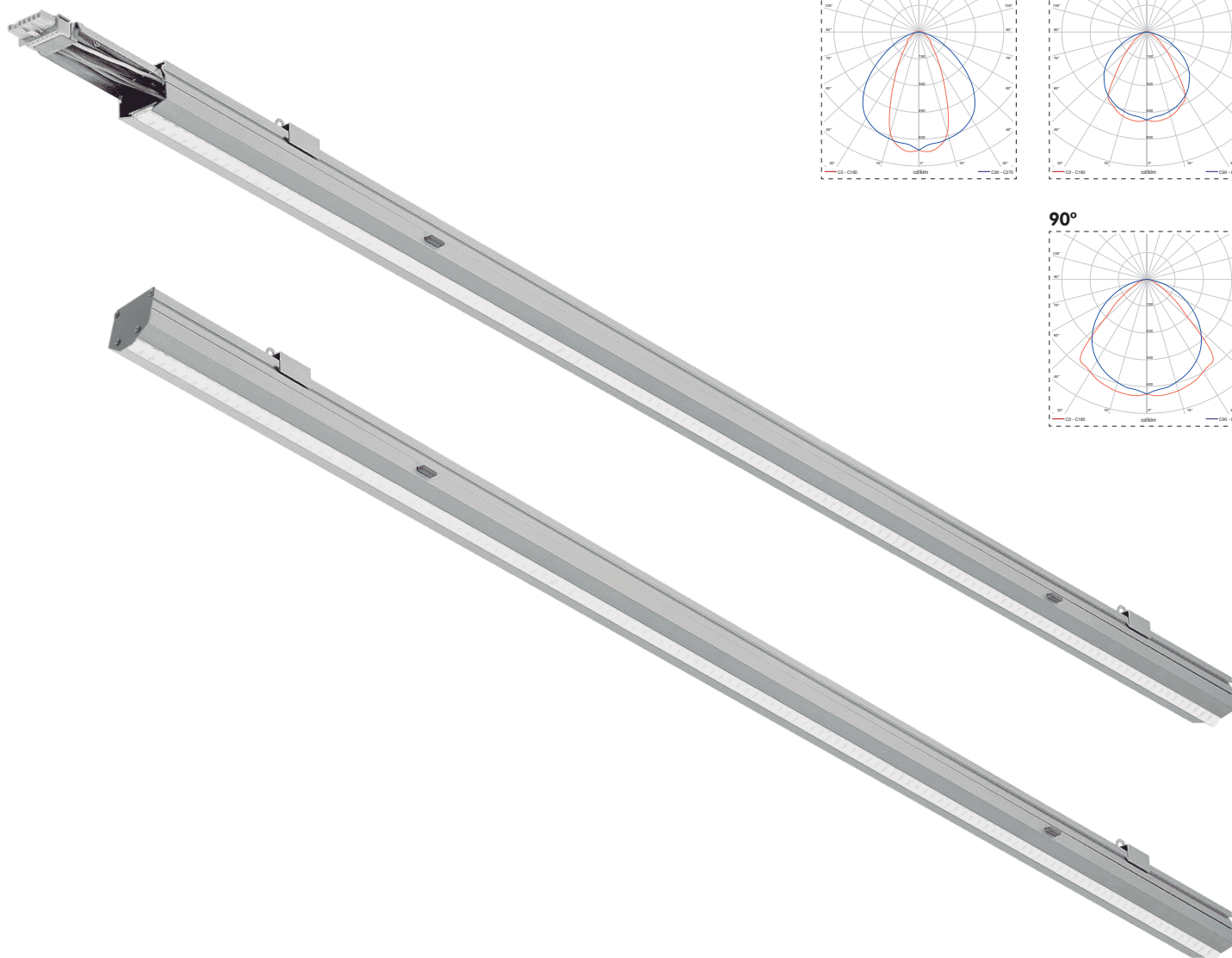
La rápida evolución tecnológica del LED modifica de manera continua sus prestaciones. Los datos aquí facilitados son orientativos.

BIAR Lighting, S.L. se reserva el derecho para realizar ligeras modificaciones técnicas sin previo aviso.

The rapid technological evolution of LED changes continuously its performance.

The data provided here are approximate.

BIAR Lighting, S.L. reserve the right to make slight changes in technical data without previous notice.



5 Años Garantía / 5 Years Warranty | Vida Útil / Lifetime 100.000h L70 B50 | Vida Útil / Lifetime 70.000h L80 B20 | NO UV/IR | CRI>80

LED | IP40 | IK06 | F | CE | SDCM ≤ 3

HF ON/OFF | HFRD DALI | 220-240V 50-60Hz

## F4 XIRTAM 3 1L

W	lm* 4000K	CRI	Tª Amb	▲	L	A	H	Kg
15	2150	> 80	-15°C +35°C		1680	52	40	2,30
25	3600	> 80	-15°C +35°C	45°	1680	52	47	2,30
38	5300	> 80	-15°C +35°C	60°	1680	52	47	2,30
54	7600	> 80	-15°C +35°C	90°	1680	52	47	2,30
77	10500	> 80	-15°C +35°C		1680	52	47	2,30

\*Flujo luminoso neto a temperatura ambiente ta=25°C. \*Output luminous flux at ambient temperature ta=25°C.

5 Años Garantía / 5 Years Warranty | Vida Útil / Lifetime 100.000h L70 B50 | Vida Útil / Lifetime 70.000h L80 B20 | NO UV/IR | CRI>80

LED | IP40 | IK06 | F | CE | SDCM ≤ 3

HF ON/OFF | HFRD DALI | 220-240V 50-60Hz

## F4 XIRTAM 3 2L

W	lm* 4000K	CRI	Tª Amb	▲	L	A	H	Kg
30	4300	> 80	-15°C +35°C		3360	52	47	4,20
51	7100	> 80	-15°C +35°C	45°	3360	52	47	4,20
76	10500	> 80	-15°C +35°C	60°	3360	52	47	4,20
108	15200	> 80	-15°C +35°C	90°	3360	52	47	4,20
155	21000	> 80	-15°C +35°C		3360	52	47	4,20

\*Flujo luminoso neto a temperatura ambiente ta=25°C. \*Output luminous flux at ambient temperature ta=25°C.

