

DO CRD 65

Luminaria para montaje empotrado en techo.

Marco: perfil de aluminio.

Difusor: PMMA opal (O) o microprismático (P).

Acabado superficial: blanco (RAL 9003). Otros colores, consultar.

Distribución de la luz: simétrica.

Fuente de luz: LED.

Índice de reproducción cromática (CRI): CRI>80, CRI90.

Temperatura de color (K): 3000K, 4000K.

Tolerancia de color (SDCM): 3 elipses de MacAdam.

Bajo pedido: CRI>80: 2700K, 5700K, 6500K; CRI>90: 5700K.

Equipo de alimentación: On-Off (HF) o regulable DALI (HFRD).

Grado de protección (IP): IP65.

Montaje: techo de perfil visto. Posibilidad de montaje en techo de escayola por medio del marco (D0 MTE), bajo pedido.

Áreas de aplicación: cocinas, áreas industriales, laboratorios, hospitales y otros.

Luminaire for recessed mounting to ceiling.

Frame: aluminium profile.

Diffuser: opal (O) or microprismatic (P) PMMA.

Surface finish: white (RAL 9003). Other colours, on request.

Light distribution: symmetric

Light source: LED.

Colour rendering index (CRI): CRI>80, CRI90.

Colour temperature (K): 3000K, 4000K.

Colour tolerance (SDCM): 3 MacAdam's ellipses.

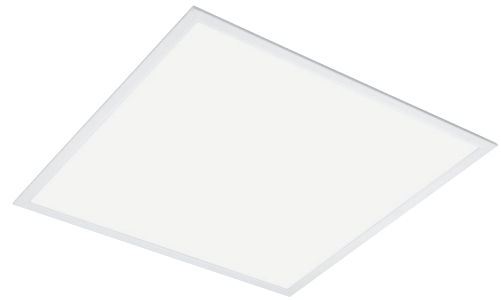
On request: CRI>80: 2700K, 5700K, 6500K; CRI>90: 5700K.

Control gear: On-Off (HF) or DALI dimmable (HFRD).

Protection degree (IP): IP65.

Mounting: T-bar ceiling. Plasterboard ceiling by means of frame (D0 MTE), on request.

Areas of application: kitchens, industrial areas, laboratories, hospitals and others.



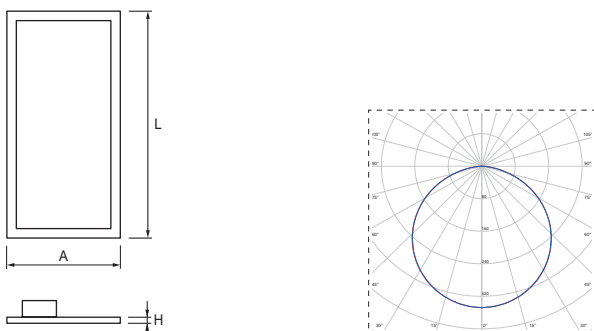
DO CRD 65 10 O

W	lm* 3000K	lm* 4000K	CRI	Tª Amb	L	A	H	Kg
23	2850	3000	> 80	< +35°C	1196	296	16	5,00
35	4180	4400	> 80	< +35°C	1196	296	16	5,00
49	5225	5500	> 80	< +35°C	1196	296	16	5,00
57	5985	6300	> 80	< +35°C	1196	296	16	5,00

*Flujo luminoso neto a temperatura ambiente ta=25°C. *Output luminous flux at ambient temperature ta=25°C.

W	lm* 3000K	lm* 4000K	CRI	Tª Amb	L	A	H	Kg
23	2425	2550	> 90	< +35°C	1196	296	16	5,00
35	3555	3740	> 90	< +35°C	1196	296	16	5,00
49	4440	4675	> 90	< +35°C	1196	296	16	5,00
57	5085	5355	> 90	< +35°C	1196	296	16	5,00

*Flujo luminoso neto a temperatura ambiente ta=25°C. *Output luminous flux at ambient temperature ta=25°C.



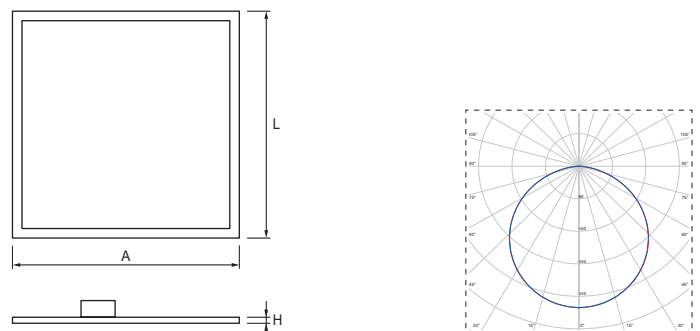
DO CRD 65 20 O

W	lm* 3000K	lm* 4000K	CRI	Tª Amb	L	A	H	Kg
23	2850	3000	> 80	< +35°C	596	596	16	5,00
35	4180	4400	> 80	< +35°C	596	596	16	5,00
49	5225	5500	> 80	< +35°C	596	596	16	5,00
57	5985	6300	> 80	< +35°C	596	596	16	5,00

*Flujo luminoso neto a temperatura ambiente ta=25°C. *Output luminous flux at ambient temperature ta=25°C.

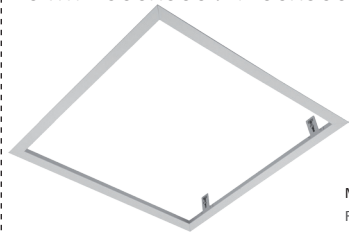
W	lm* 3000K	lm* 4000K	CRI	Tª Amb	L	A	H	Kg
23	2425	2550	> 90	< +35°C	596	596	16	5,00
35	3555	3740	> 90	< +35°C	596	596	16	5,00
49	4440	4675	> 90	< +35°C	596	596	16	5,00
57	5085	5355	> 90	< +35°C	596	596	16	5,00

*Flujo luminoso neto a temperatura ambiente ta=25°C. *Output luminous flux at ambient temperature ta=25°C.



Bajo pedido On request

DO MTE 600x600 / 1200x300



Marco para montaje empotrado en escayola.
Frame for plasterboard recessed mounting.



5 Años Garantía / 5 Years Warranty | Vida Útil / Lifetime 80.000h L80 B50 | NO UV/IR | CRI>80 | CRI>90

LED | IP65 | F | CE | DALI | SDCM ≤3 | UGR ≤19

HF ON/OFF | HFRD DALI | 220-240V 50-60Hz

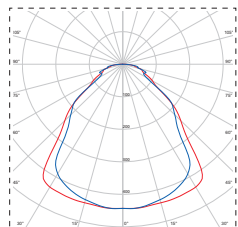
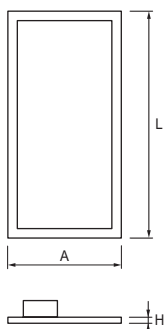
DO CRD 65 10 P

W	lm* 3000K	lm* 4000K	CRI	Tª Amb	L	A	H	Kg
23	2945	3100	> 80	< +35°C	1196	296	16	5,00
35	4275	4500	> 80	< +35°C	1196	296	16	5,00
49	5415	5700	> 80	< +35°C	1196	296	16	5,00
57	6270	6600	> 80	< +35°C	1196	296	16	5,00

*Flujo luminoso neto a temperatura ambiente ta=25°C. *Output luminous flux at ambient temperature ta=25°C.

W	lm* 3000K	lm* 4000K	CRI	Tª Amb	L	A	H	Kg
23	2505	2635	> 90	< +35°C	1196	296	16	5,00
35	3635	3825	> 90	< +35°C	1196	296	16	5,00
49	4605	4845	> 90	< +35°C	1196	296	16	5,00
57	5330	5610	> 90	< +35°C	1196	296	16	5,00

*Flujo luminoso neto a temperatura ambiente ta=25°C. *Output luminous flux at ambient temperature ta=25°C.



Ejemplo para componer una referencia. Example to compose a reference.

Modelo	Difusor	Potencia	K	CRI	Alimentación
Model	Difuser	Power	K	CRI	Control gear
DO CRD 65 20	O	35W	4000K	CRI80	HF



5 Años Garantía / 5 Years Warranty | Vida Útil / Lifetime 80.000h L80 B50 | NO UV/IR | CRI>80 | CRI>90

LED | IP65 | F | CE | DALI | SDCM ≤3 | UGR ≤19

HF ON/OFF | HFRD DALI | 220-240V 50-60Hz

DO CRD 65 20 P

W	lm* 3000K	lm* 4000K	CRI	Tª Amb	L	A	H	Kg
24	2945	3100	> 80	< +35°C	596	596	16	5,00
35	4275	4500	> 80	< +35°C	596	596	16	5,00
49	5415	5700	> 80	< +35°C	596	596	16	5,00
57	6270	6600	> 80	< +35°C	596	596	16	5,00

*Flujo luminoso neto a temperatura ambiente ta=25°C. *Output luminous flux at ambient temperature ta=25°C.

W	lm* 3000K	lm* 4000K	CRI	Tª Amb	L	A	H	Kg
24	2505	2635	> 90	< +35°C	596	596	16	5,00
35	3635	3825	> 90	< +35°C	596	596	16	5,00
49	4605	4845	> 90	< +35°C	596	596	16	5,00
57	5330	5610	> 90	< +35°C	596	596	16	5,00

*Flujo luminoso neto a temperatura ambiente ta=25°C. *Output luminous flux at ambient temperature ta=25°C.

