

## X3 STL

Luminaria para iluminación vial.

**Cuerpo:** aluminio inyectado.

**Óptica:** lentes de PMMA con distribución de luz asimétrica.

**Cubierta:** cristal templado transparente.

**Acabado superficial:** gris.

**Fuente de luz:** LED.

**Índice de reproducción cromática (CRI):** CRI>80.

**Temperatura de color (K):** 4000K.

**Bajo pedido:** 3000K, 5000K, 5700K.

**Equipo de alimentación:** electrónico (HF) o regulable DALI (HFRD). Para otras opciones de regulación, consultar.

**Protección contra sobrecargas:** 10KV

**Grado de protección (IP):** IP66.

**Montaje:** espiga inclinable ( $\pm 0^\circ, 5^\circ, 10^\circ, 15^\circ$ ) para la instalación por la parte superior o lateral del poste.

Luminaire for street lighting.

**Housing:** die-cast aluminium.

**Optical system:** PMMA lens with asymmetric light distribution. **Cover:** clear tempered glass.

**Surface finish:** grey.

**Light source:** LED.

**Colour rendering index (CRI):** CRI>80.

**Colour temperature (K):** 4000K.

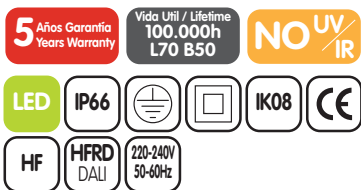
**On request:** 3000K, 5000K, 5700K.

**Control gear:** electronic (HF) or DALI dimmable (HFRD). For other options, consult.

**Surge protection:** 10KV.

**Protection degree (IP):** IP66.

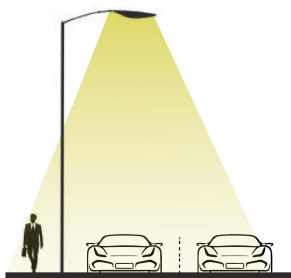
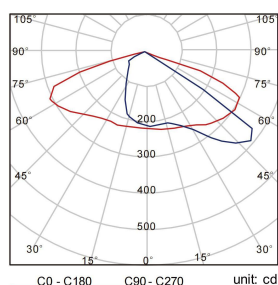
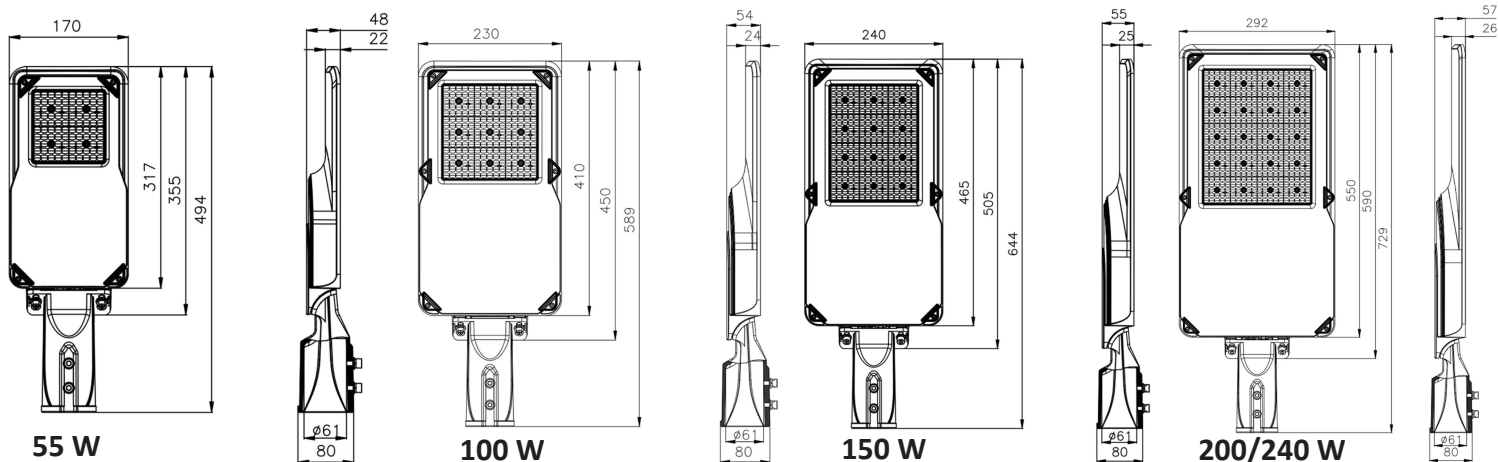
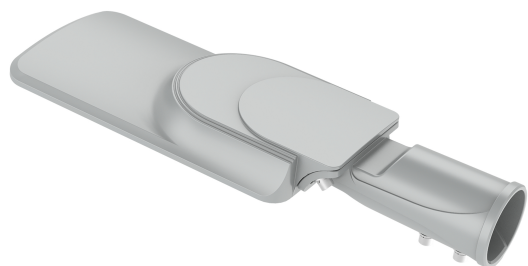
**Mounting:** tiltable spigot ( $\pm 0^\circ, 5^\circ, 10^\circ, 15^\circ$ ) for top or side pole installation.



## X3 STL

W	lm*	lm/W	K	CRI	T° Amb	Kg
55	7700	140	4000	> 80	-30°C +50°C	2,60
100	14000	140	4000	> 80	-30°C +50°C	3,70
150	21000	140	4000	> 80	-30°C +50°C	4,50
200	28000	140	4000	> 80	-30°C +50°C	5,50
240	33600	140	4000	> 80	-30°C +50°C	5,60

\*Flujo luminoso neto a temperatura ambiente ta=25°C. \*Output luminous flux at ambient temperature ta=25°C.



### Bajo pedido On request

#### KPS



Sensor fotocélula (Encendido/Apagado).  
Photocell sensor (On/Off).