

## M1 PTR

Downlight de superficie para montaje en techo.

**Cuerpo:** aluminio extruido y chapa de acero.

**Reflector:** aluminio anodizado brillo.

**Difusor:** PMMA microprismático.

**Cubierta:** PMMA transparente (CT) u opal (O).

**Acabado superficial:** blanco (RAL 9003). Otros colores, consultar.

**Fuente de luz:** LED.

**Índice de reproducción cromática (CRI):** CRI>80.

**Temperatura de color (K):** 3000K y 4000K.

**Equipo de alimentación:** electrónico (HF) o regulable DALI (HFRD).

**Grado de protección (IP):** IP20.

**Montaje:** instalación directamente a techo mediante tornillos.

**Áreas de aplicación:** zonas comunes de interior, tiendas, pasillos, halls de entrada, hoteles, oficinas y aeropuertos, entre otros.

Surface downlight for mounting to ceiling.

**Housing:** extruded aluminium and steel sheet.

**Reflector:** polished anodised aluminium.

**Diffuser:** microprismatic PMMA.

**Cover:** clear (CT) or opal (O) PMMA.

**Surface finish:** white (RAL 9003). Other colours, on request.

**Light source:** LED.

**Colour rendering index (CRI):** CRI>80.

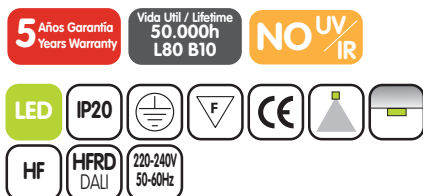
**Colour temperature (K):** 3000K and 4000K.

**Control gear:** electronic (HF) or DALI dimmable (HFRD).

**Protection degree (IP):** IP20.

**Mounting:** directly to ceiling with screws.

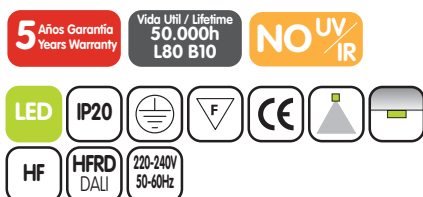
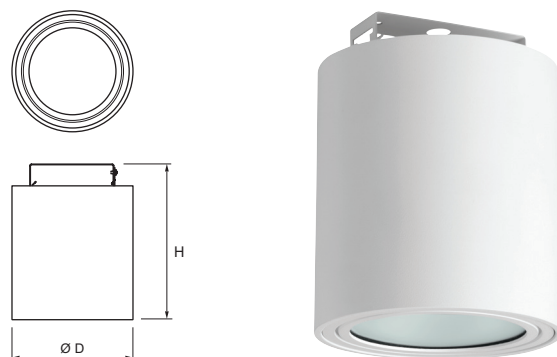
**Areas of application:** interior common areas, shopping centres, corridors, entrance halls, hotels, offices, airports and others.



### M1 PTR CT

W	lm*	lm/W	K	CRI	T° Amb	▲	Ø D	H	Kg
15	1250	83	3000	> 80	-20°C +35°C	69°	178	231	3,7
15	1350	90	4000	> 80	-20°C +35°C	69°	178	231	3,7
19	1650	87	3000	> 80	-20°C +35°C	69°	178	231	3,7
19	1750	92	4000	> 80	-20°C +35°C	69°	178	231	3,7

\*Flujo luminoso neto a temperatura ambiente ta=25°C. \*Output luminous flux at ambient temperature ta=25°C.

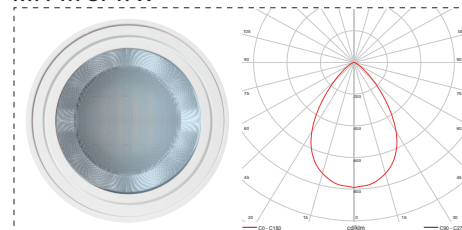


### M1 PTR O

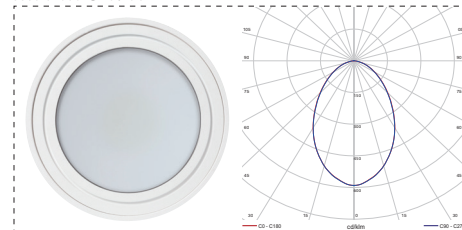
W	lm*	lm/W	K	CRI	T° Amb	▲	Ø D	H	Kg
15	1200	80	3000	> 80	-20°C +35°C	73°	178	231	3,7
15	1300	87	4000	> 80	-20°C +35°C	73°	178	231	3,7
19	1600	84	3000	> 80	-20°C +35°C	73°	178	231	3,7
19	1700	89	4000	> 80	-20°C +35°C	73°	178	231	3,7

\*Flujo luminoso neto a temperatura ambiente ta=25°C. \*Output luminous flux at ambient temperature ta=25°C.

#### M1 PTR CT 19W



#### M1 PTR O 19W



Ejemplo para componer una referencia. Example to compose a reference.

Modelo	Potencia	K	Alimentación
Model	Power	K	Control gear
M1 PTR CT	19W	4000K	HF