



# S1 69 LED XTP RSE



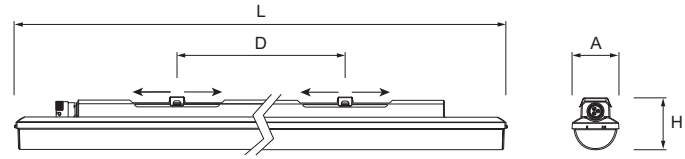
	W	T° Amb	L	A	H	D	Kg
M	16	-25°C +50°C	1175	90	99	420-700	1,50
M	20	-25°C +50°C	1175	90	99	420-700	1,50
M	27	-25°C +45°C	1175	90	99	420-700	1,50
M	38	-25°C +45°C	1175	90	99	420-700	1,50
L	20	-25°C +50°C	1455	90	99	700-980	1,80
L	24	-25°C +50°C	1455	90	99	700-980	1,80
L	33	-25°C +45°C	1455	90	99	700-980	1,80
L	45	-25°C +45°C	1455	90	99	700-980	1,80



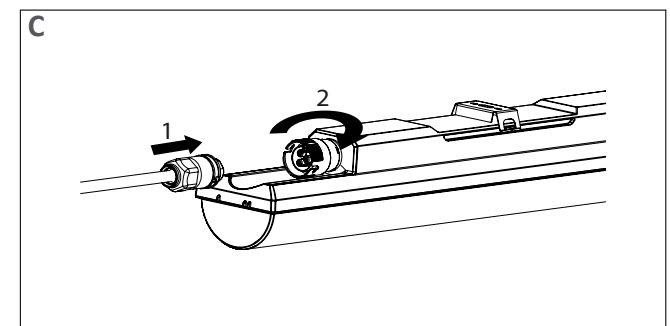
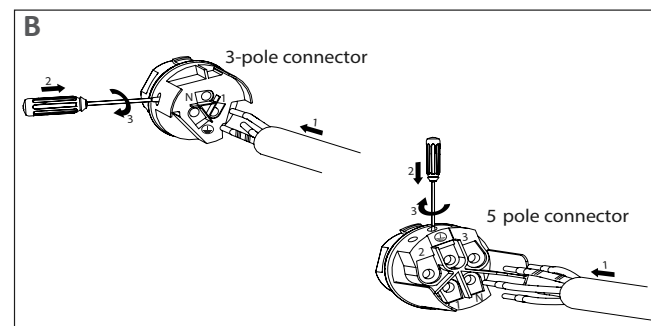
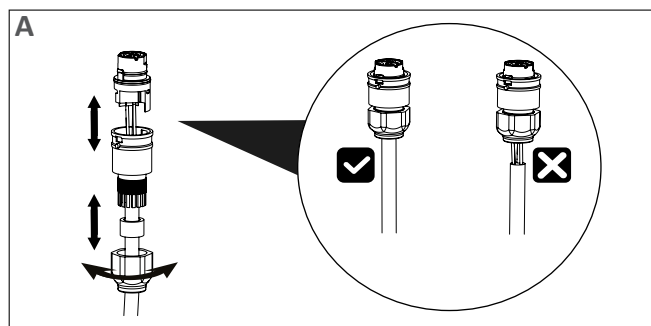
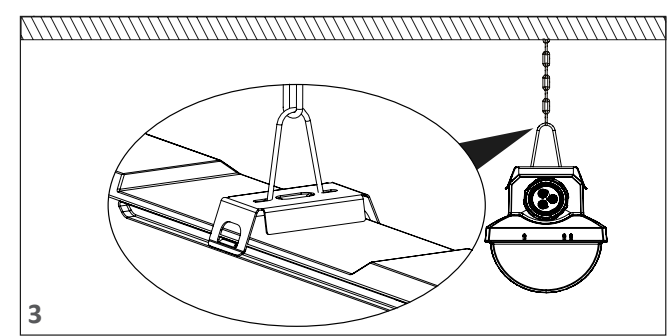
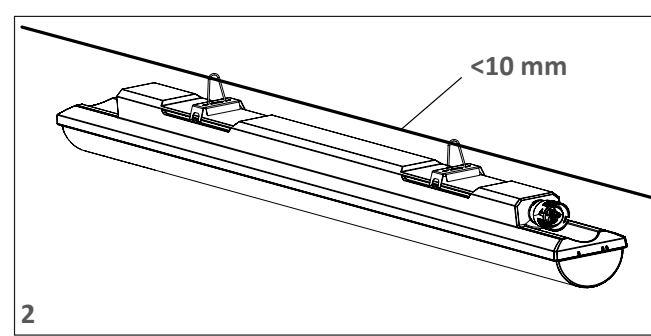
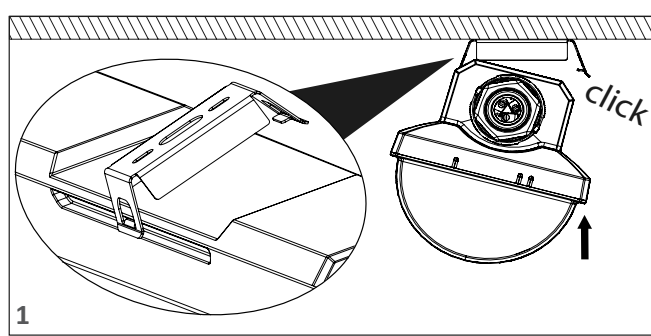
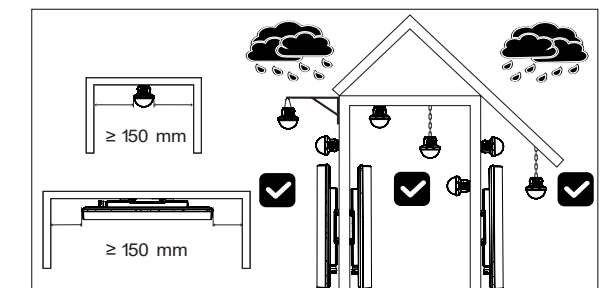
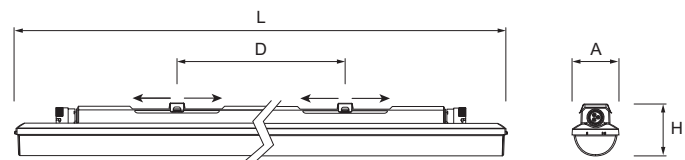
Antes de proceder al montaje, desconecte la corriente eléctrica! La luminaria ha de ser conectada solamente por la persona que posee la calificación adecuada. La luminaria ha de ser conectada solamente en conformidad con las normas electrotécnicas correspondientes. En caso que el producto fuera modificado o instalado incorrectamente, el fabricante no asume responsabilidad alguna.

Turn off the power prior to light fixture installation!. The light fixture may be installed only by a qualified person!. The light fixture must be wired according to respective electrical standards. Use protective gloves when handling the reflective part!. The manufacturer shall not be liable for any modifications or incorrect installation of the product.

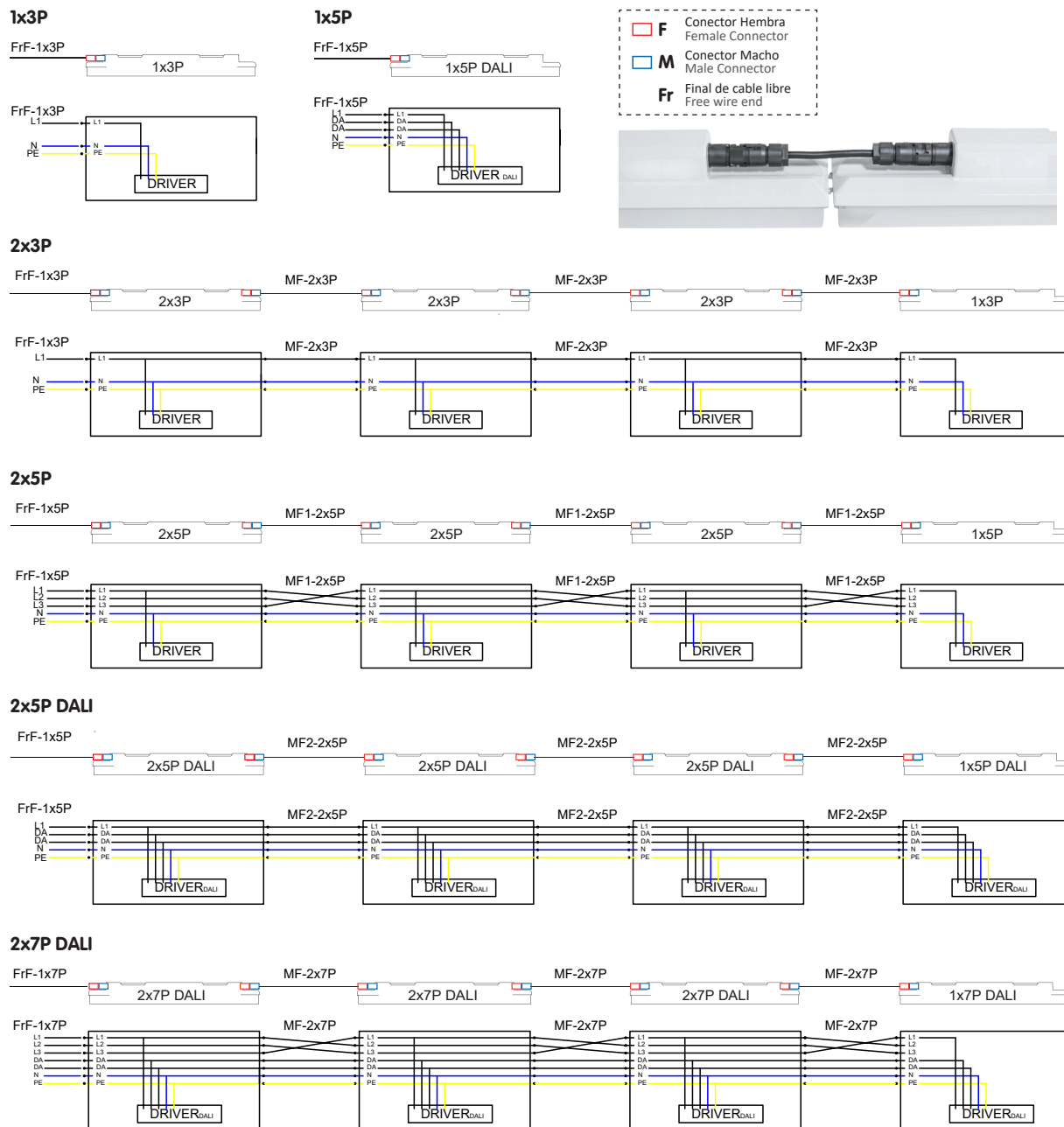
1x3P / 1x5P / 1x5P DALI / 1x7P DALI



2x3P / 2x5P / 2x5P DALI / 2x7P DALI



Ejemplos de configuración Configuration examples



Conector	Descripción
Connector	Description
1x3P	Versión con driver electrónico (HF) y conector 1x3P, para montaje individual o luminaria final de línea. Version with electronic driver (HF) and 1x3P connector, individually installed or terminal luminaire in line.
1x5P	Versión con driver electrónico (HF) y conector 1x5P, luminaria final de línea. Version with electronic driver (HF) and 1x5P connector, terminal luminaire in line.
1x5P DALI	Versión con driver regulable DALI (HFRD) y conector 1x5P, para montaje individual o luminaria final de línea. Version with DALI dimmable driver (HFRD) and 1x5P connector, individually installed or terminal luminaire in line.
1x7P DALI	Versión con driver regulable DALI (HFRD) y conector 1x7P, luminaria final de línea. Version with DALI dimmable driver (HFRD) and 1x7P connector, terminal luminaire in line.
2x3P	Versión con driver electrónico (HF), conectores 2x3P y cableado pasante 3 polos (1 fase), para instalación en línea. Version with electronic driver (HF), 2x3P connectors and 3-wire throughwiring (1 phase), for installation in lines.
2x5P	Versión con driver electrónico (HF), conectores 2x5P y cableado pasante 5 polos (3 fases), para instalación en línea. Version with electronic driver (HF), 2x5P connectors and 5-wire throughwiring (3 phases), for installation in lines.
2x5P DALI	Versión con driver regulable DALI (HFRD), conectores 2x5P y cableado pasante 5 polos (1 fase + DALI), para instalación en línea. Version with DALI dimmable driver (HFRD), 2x5P connectors and 5-wire throughwiring (1 phase + DALI), for installation in lines.
2x7P DALI	Versión con driver regulable DALI (HFRD), conectores 2x7P y cableado pasante 7 polos (3 fases + DALI), para instalación en línea. Version with DALI dimmable driver (HFRD), 2x7P connectors and 7-wire throughwiring (3 phases + DALI), for installation in lines.

Cable	Descripción
Cable	Description
FrF-1x3P...	Cable de alimentación con un conector hembra 3P. Feed cable with one 3P female connector.
FrF-1x5P...	Cable de alimentación con un conector hembra 5P. Feed cable with one 5P female connector.
FrF-1x7P...	Cable de alimentación con un conector hembra 7P. Feed cable with one 7P female connector.
MF-2x3P...	Cable de interconexión entre luminarias con 2 conectores 3P. Interconnection cable with two 3P connectors for spacing between luminaires.
MF1-2x5P...	Cable de interconexión entre luminarias con 2 conectores 5P. Interconnection cable with two 5P connectors for spacing between luminaires.
MF2-2x5P...	Cable de interconexión entre luminarias con 2 conectores 5P. Interconnection cable with two 5P connectors for spacing between luminaires.
MF-2x7P...	Cable de interconexión entre luminarias con 2 conectores 5P. Interconnection cable with two 5P connectors for spacing between luminaires.